

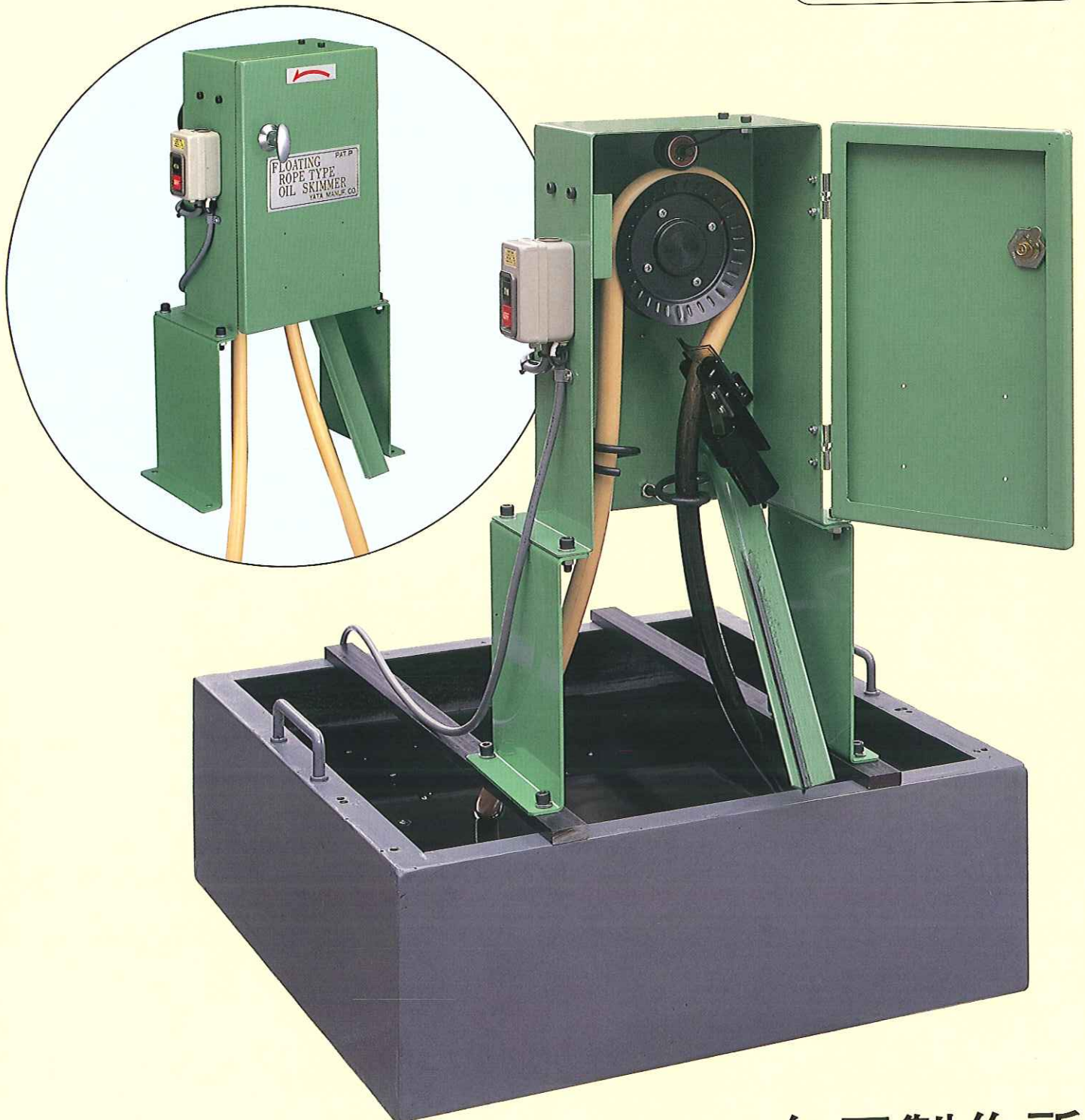
YATA

浮上ロープ式 オイルスキマー

従来のオイルスキマーのイメージを破る
高性能浮上ロープ式オイルスキマー

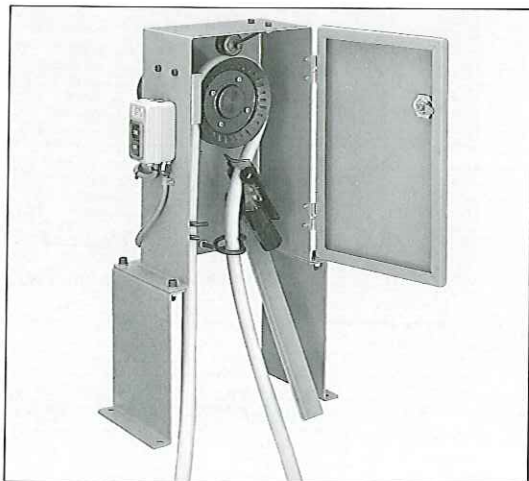
FSR-I型

実用新案申請中



株式会社 矢田製作所

浮上ロープ式オイルスキマー FSR-I型

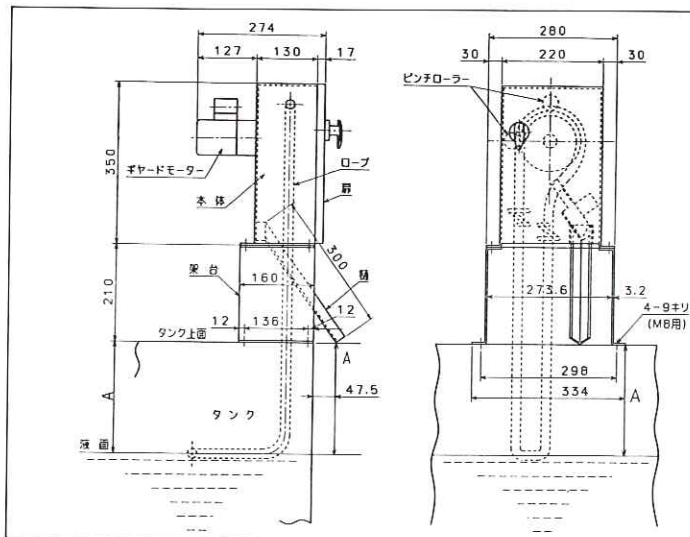


ロープは親油性、撥水性、耐熱、耐薬液性にも適する
特殊浮上ロープを
 使用しております。

■特長

1. 油及浮遊スカム回収用ロープを液面上に浮遊して居りますので、液面上の浮遊油スカム等との接触面積が大であり、之等浮遊物の回収に高性能を発揮します。
2. ロープは親油性、撥水性、耐熱、耐薬液性であります故、洗浄液等の高温液(80℃以下)に対しても充分能力を発揮します。但し、軽油、灯油用ロープは別途販売しております。

■仕様・外径寸法図



■用途

水溶性のクーラント液又は洗浄液の液面に浮遊する油類及び浮遊スカムを回転移動する浮上ロープ表面に吸着させて回収し、液を清浄化する目的に使用します。又、廃水に混入している浮上油、浮遊スカム回収にも適しています。

■従来のFSR型との比較

1. 従来型よりも狭い所に取り付けられるようプーリーを1つにし、コンパクト化を計りました。
2. 油及びスカムは、本機取り付けの樋により回収缶へ回収されます。又、油ガイド管より直接ホースでの回収も出来ます。

仕 様	
項 目	摘 要
ギヤードモーター	H製工業製 FG-12B-100-T25K 25W 減速比1/100端子箱付
樋	ロープスキマーの排油、スカム排液の排出樋は55°の傾斜とし、長さ300mmとする。
架 台	高さ210mmを標準とし、貴社タンク上面に設置するものとする。
ロープ長さ	貴社タンク上面から液面迄の高さより弊社にてロープ長さを選定(算出)するものとする。
塗 装 色	弊社にて標準色とする。

備) A寸法を御指示願います。

★テスト条件

本体下面より液面迄	0.5m	油層厚み	10mm
ロープスピード	9.4m/分	液温度	18℃
油種	マシン油	回収量	10ℓ/Hr

★オプション

ロープ長、本機架台、ロープガイド長さ等ご指示下さい。(標準長さ3m前後) (別途見積り)

- 仕様については変更することがあります。
- 電源は(100V又は200V)御指示下さい。

YATA

株式会社 矢田製作所

本社工場 〒661-0964 尼崎市神崎町43-6
 TEL. (06) 6499-4558(代)
 FAX. (06) 6499-4666
 出雲工場 〒693-0043 出雲市長浜町659-20
 TEL. (0853) 28-1578

取 扱 店