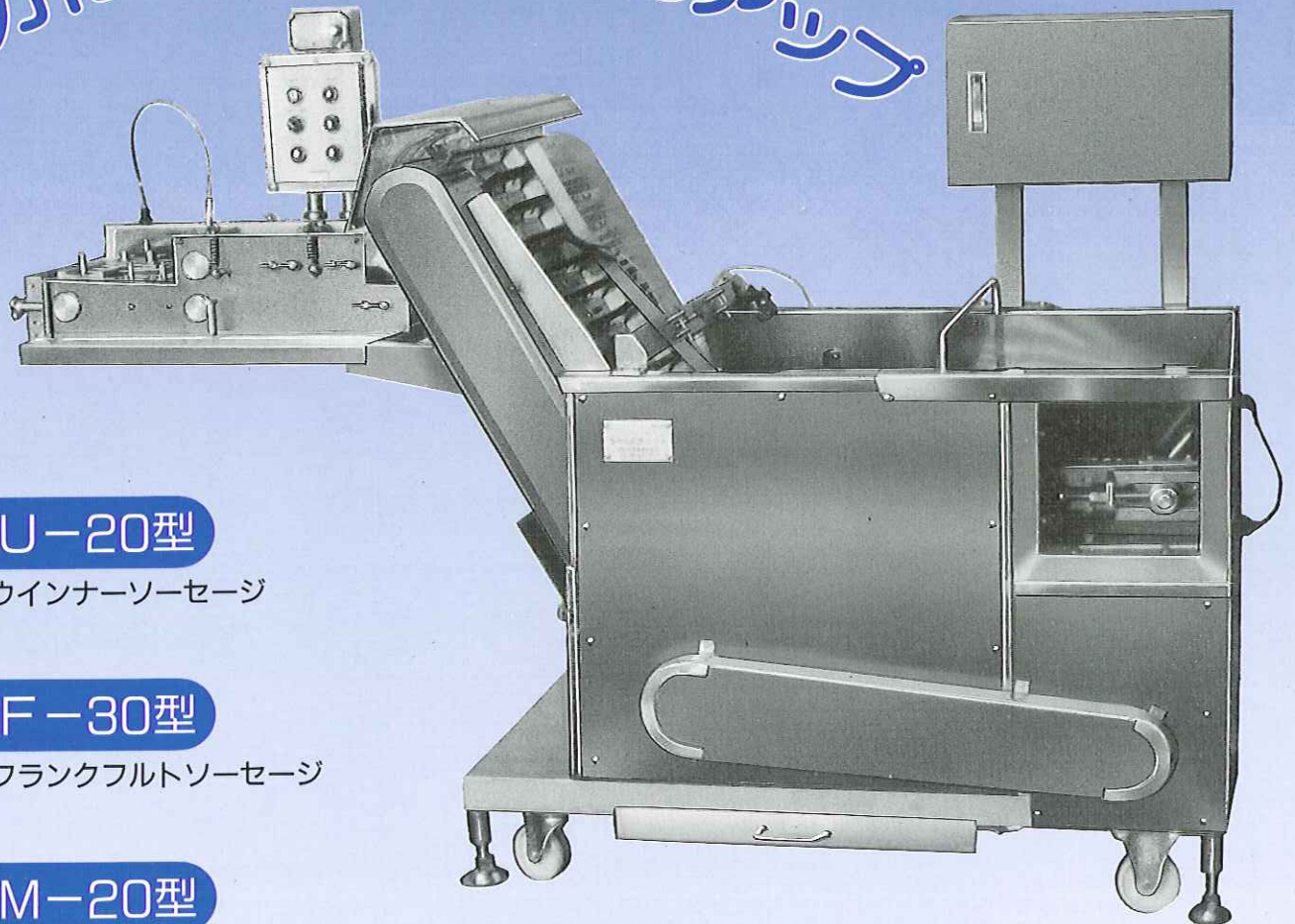


# 自動整列供給機

省力化による生産性のアップ



SU-20型

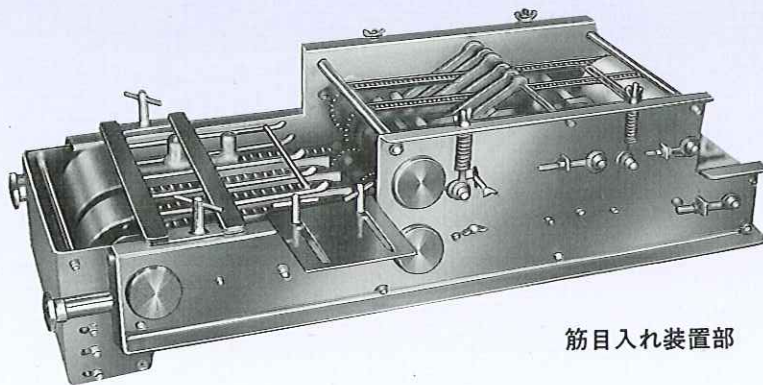
ウイナーソーセージ

SF-30型

フランクフルトソーセージ

SM-20型

ミートボール



筋目入れ装置部

伸明和機械株式会社

## 特 長

- 自動供給 整列供給が自動的にできます。
- 洗浄殺菌 各ブロックごとに安易に脱着ができ、熱湯殺菌ができます。
- メンテナンスが容易 各部分がワンタッチで取付・脱着ができます。(工具類不用)
- 自動計数管理ができます。 袋詰及び包装機 (オプション)

## 標準仕様

※能力は、ソーセージの種類により異なりますのでご承知下さい。

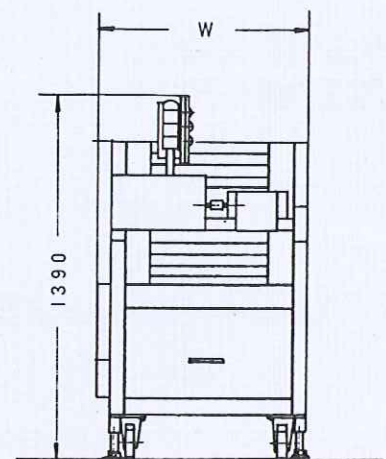
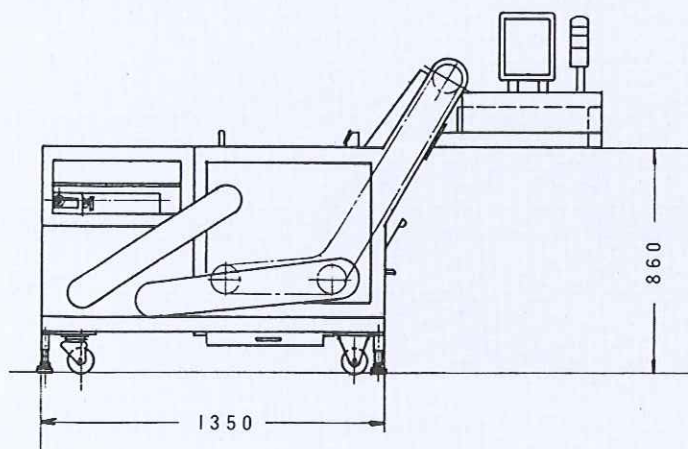
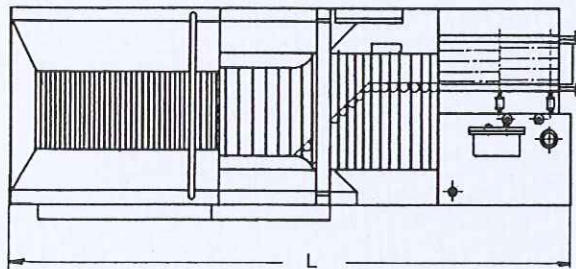
※SU-20型・SF-30型は、キャタピラの種類が異なります。

※特殊仕様も、承りますのでご相談下さい。

※機械仕様は、改良のため予告なしに変更することがあります。

形 式	SU-20型	SF-30型	SF-30WS型	SM-20型
電 力 200V	0.75KW	0.75KW	0.75KW	0.75KW
能力/毎分(最大)	300本	250本	220本	280X受皿穴/個
機械寸法 mm	H	1390	1390	1390
	W	780	810	730
	L	2050	2250	2400
製 品 径 (φ)	16~22	22~26	22~30	22~35
製 品 長 さ mm	70~120	120~160	120~180	

●外形図



自動食品機械の製造・販売

**申明和機械株式会社**

〒661 尼崎市潮江5丁目5-58

TEL (06) 427-8516

FAX (06) 426-5282

●ご用命は…