

YATA

ソーセージ切断機

YSC-60型

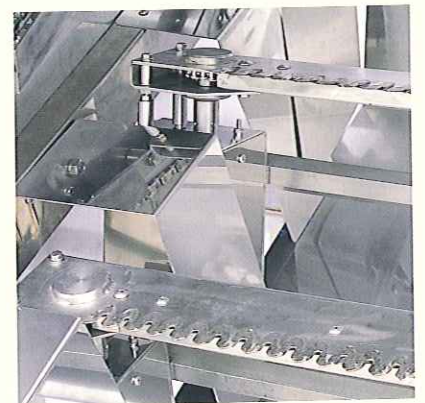
ソーセージ掛ケ竿上で切断

YSC-60型仕様

- 処理能力：MAX 10本/分
- 製品：径 $\phi 20 \sim \phi 30$
長さ 65～190%
- 電源：200V 250W
- エアー：4kg/cm² 1.3ℓ/サイクル
- 材質：ステンレス及びナイロン樹脂
但しエア電気部品は除く
- 機械寸法：1800L×1450W×1750H
- 重量：約200kg



竿ツイスト部カッター



中間ツイスト部カッター

ソーセージ切断機 YSC-60型

●省力化

包装機的能力に合せての切断が出来るので製品の流れが良くなる。
貯蔵用のアキュムコンベアー（オプション）の連結で人員の削減が出来る。

●不良品の減少

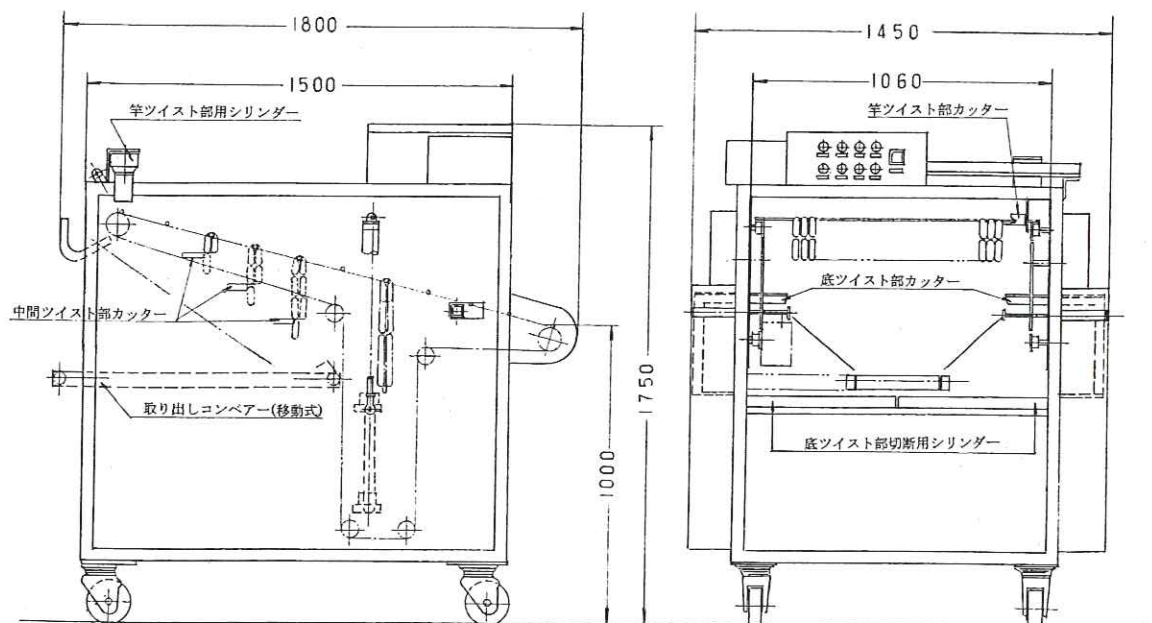
ソーセージ掛ケ竿上にて、各ブロック毎に切断するので製品の折れ等が無くなる。

●包装室が広く使える

機械は軽量で移動が容易。又、製品取り出し用のコンベアーは縦方向、横方向と移動が可能なので包装室が広く使える。

●メンテナンス費用の削減

各部分のカッターユニットは脱着式でカッター交換は容易。
カッターの動作中に切断するのでカッターの消耗は少なく、カッター交換時の作業の削減になる。



<側面図>

<正面図>

※仕様は改良の為、変更することがありますので、ご了承ください。

YATA 株式会社 矢田製作所

本社工場 〒661-0964 尼崎市神崎町43-6
TEL. (06) 6499-4558(代)
FAX. (06) 6499-4666
出雲工場 〒693-0043 出雲市長浜町659-20
TEL. (0853) 28-1578

取扱店