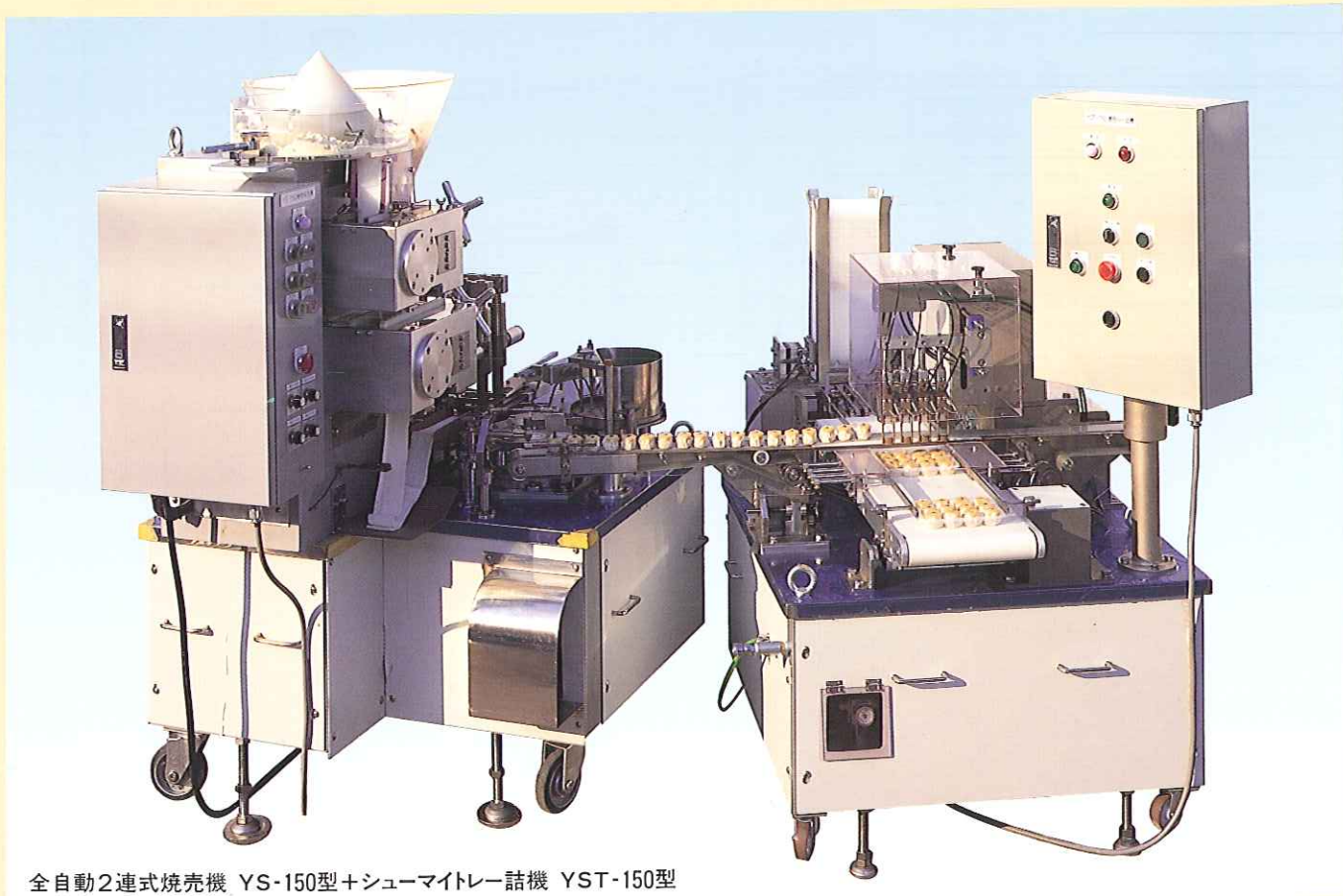


シューマイトレー詰機 YST-150型



全自動2連式焼売機 YS-150型+シューマイトレー詰機 YST-150型

YST-150型仕様

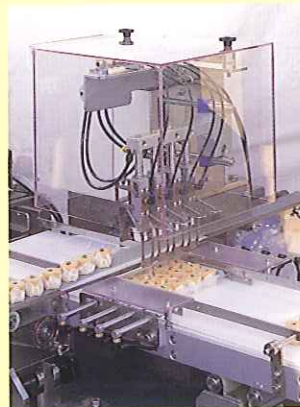
- 処理能力：8000個/時
- 標準トレー：4列×3列、但しサイズにより4列迄×6列迄対応可
- 使用電源：AC200V
- 使用電力：約0.3kW
- 使用エア量：約45ℓ/min
- 機械寸法：1450L×1300W×1650H
- 重量：約200kg

各部位の解説



① 引込コンベヤー部

成形機のリミットスイッチの信号により、成形機と同調したカウントで間欠運転を行う。



② 移載装置部

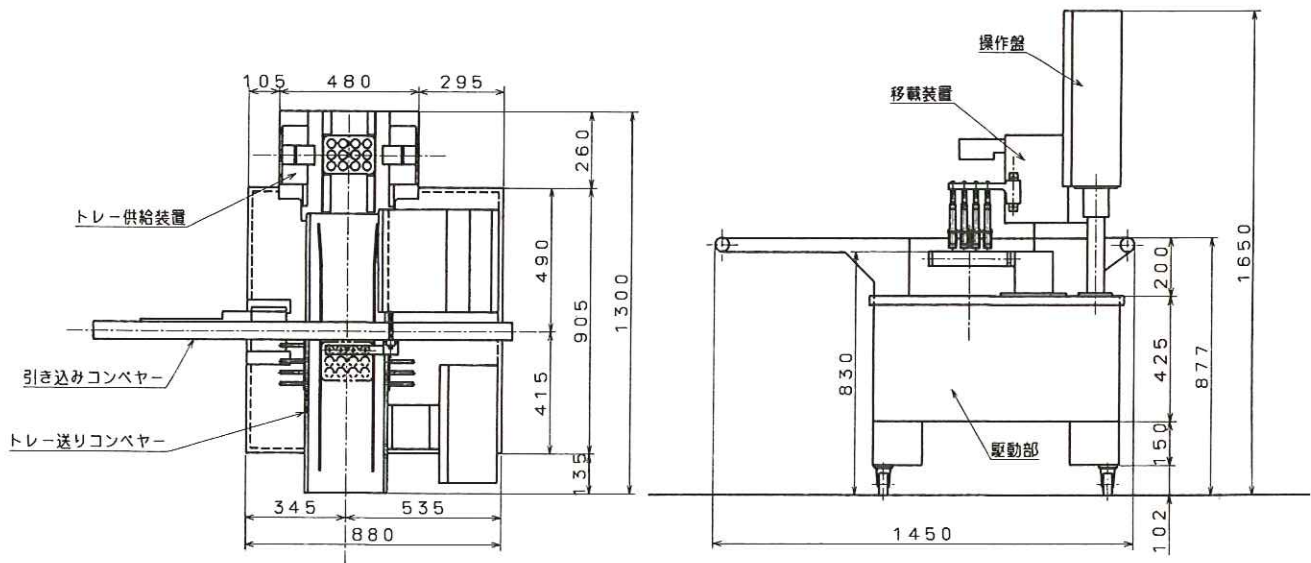
引込コンベヤーの2カウント毎に駆動モーターが一回転し、カム機構による1サイクル(シューマイ4個分をトレーに入れる)運転を行う。



③ トレー供給部

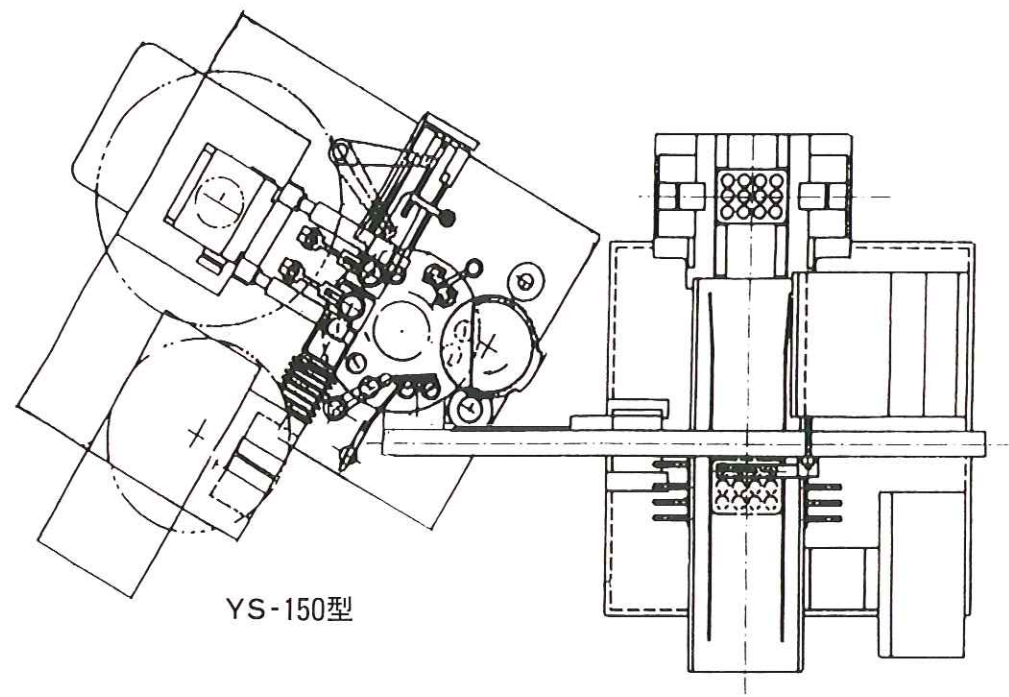
移載装置が3サイクル(トレーが3列×4列の場合)する毎にトレーを送り出す為、積載されたトレーをバキュームで吸い下ろし、チェーンにつけられたキャリア板(送り出し板)にてトレーをトレー送りコンベヤーに送り出す。

シューマイトレー詰機 YST-150型



〈平面図〉

〈正面図〉



YS-150型

YST-150型

〈設置図〉



株式会社 矢田製作所

本社工場 〒661 尼崎市神崎町43-6
 TEL. (06) 499-4558(代)
 FAX. (06) 499-4666
 出雲工場 〒693 出雲市長浜町659-20
 TEL. (0853) 28-1578

取扱店