

YATA

全自動2連式
焼売成形機

YS-150型

実用新案申請中



株式会社 矢田製作所

毎時9,000個のスピード成形。

美しく、ムラなく、スピーディに。
手づくりにグーンと差をつけた精鋭機。

全自動2連式 焼売成形機 YS-150型

ワンタッチ感覚による洗浄分解

生地ホッパー、具供給部、成形ピストン部、カキ出しアーム部、トッピング装置はワンタッチ感覚で分解洗浄が行えます。

短納期対応型

各部はユニット化され、御要望サイズのユニットの組合せにより、納期が短縮されました。
注) 当社標準サイズに限ります。

生地のホッパー内ブリッジなし、麺切れなし

皮用麺帯生地は、着脱式自動カキ込み型でブリッジによる麺切れはありません。ローラー間の麺帯の流れは自動制御で運転し麺厚の管理のみになりました。

サイズ替使用も可能

一部ユニットを増設、組変えることにより1機種1品種の枠を破り、サイズの異なる焼売も1台で可能になりました。

クラッチ付トッピング装置

トッピング装置部にクラッチを付けました。本装置はオプション装置です。カニ身又は相当品とグリーンピースを準備しております。

具押込スクリーモーターを機内に収納

具押込スクリーモーターを見えなくしスッキリ納まりました。スクリー軸はフレーム内部より駆動させました。

全自動2連式焼売成形機 YS-150型仕様

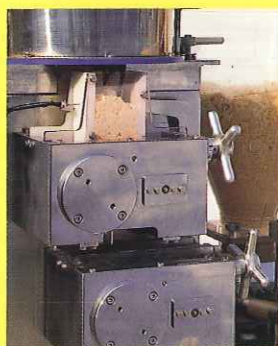
- 能力……………9,000個/毎時
- 製品サイズ……20g～40g(客先御指定サイズ合せ)
 - 皮幅最大 80%
 - 直径最大 40%
 - 高さ最大 35%

- 機械寸法…………長さ 1,185mm
- 奥行 1,095mm
- 高さ 1,500mm
- 機械重量…………約800kg
- 使用電力…………200V-1.8kW

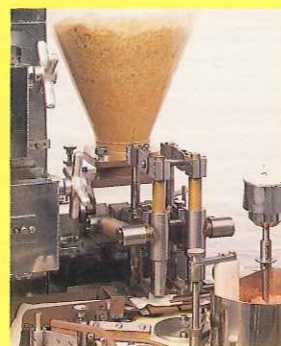


全自動2連式 焼売機
YS-150型

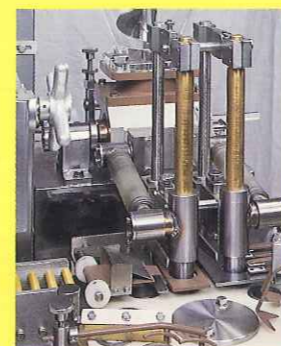
製造工程の 説明 及び 各部位の 解説



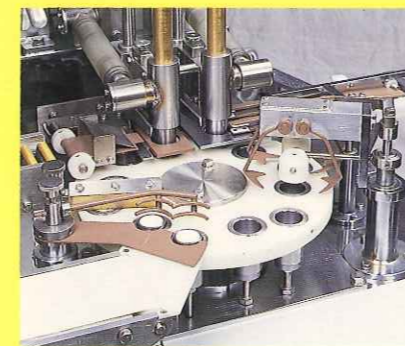
皮供給部
着脱式自動かき込み型フラワーホッパーと、2段ロール搭載自動回転制御麺帯機です。



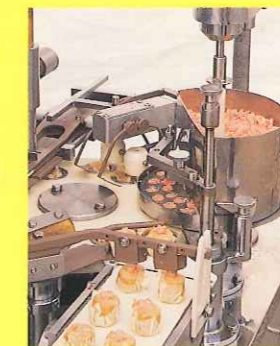
具供給部
具押え込スクリー下部駆動式とプランジャーポンプ式具計量ユニットです。



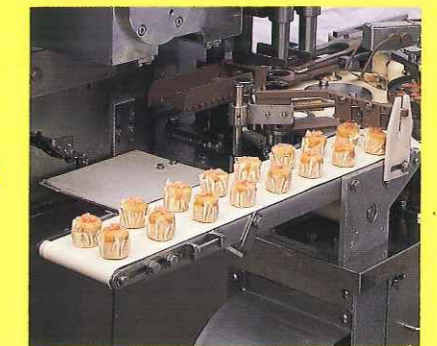
成形部
リンク式具導管採用成形ピストンとユニット式皮送込み、カッティング部です。



ターンテーブル部
カップ位置一定型樹脂製ターンテーブル。具充填、成形、皮寄せ、成形プレス、トッピング、取出し工程を割付けています。



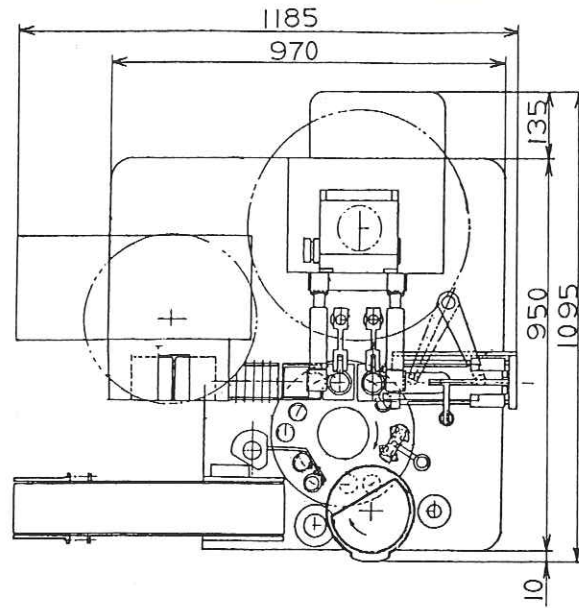
トッピング部
カニ身又は相当品用、グリーンピース用がオプションユニットとして装備出来ます。



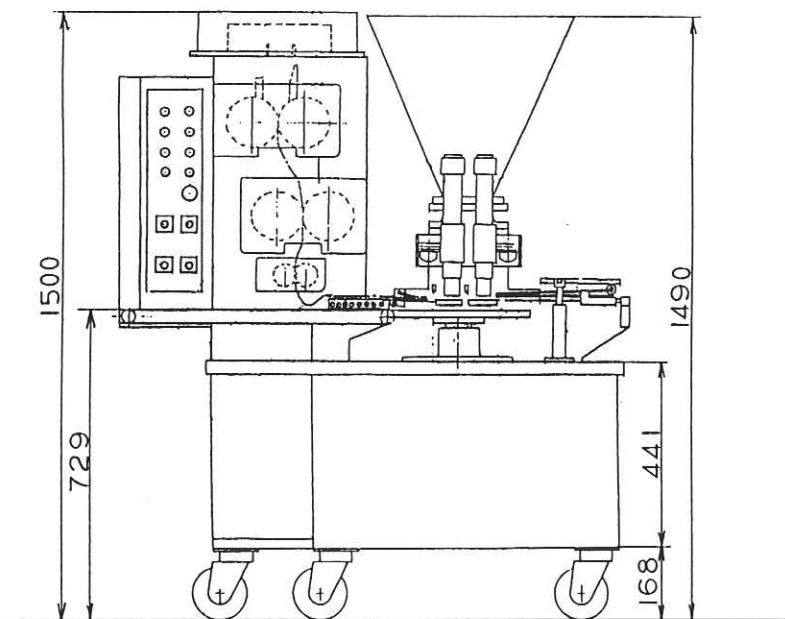
取出しコンベヤ
成形テーブルで成形した成品は、取出しコンベヤ上に製列して運び出します。

YS-150型成形機

平面図



正面図



株式会社 矢田製作所

本社工場 〒661 尼崎市神崎町43-6
TEL.(06)499-4558(代)
FAX.(06)499-4666

取扱店