

YATA

浮上ロープ式 オイルスキマー

従来のオイルスキマーのイメージを破る
高性能浮上ロープ式オイルスキマー

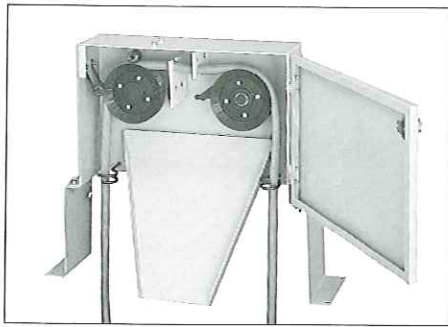
FSR_型

実用新案申請中



株式会社 矢田製作所

浮上ロープ式オイルスキマー FSR型



ロープは親油性、撥水性、耐熱、耐薬液性にも適する
特殊浮上ロープを
使用しております。

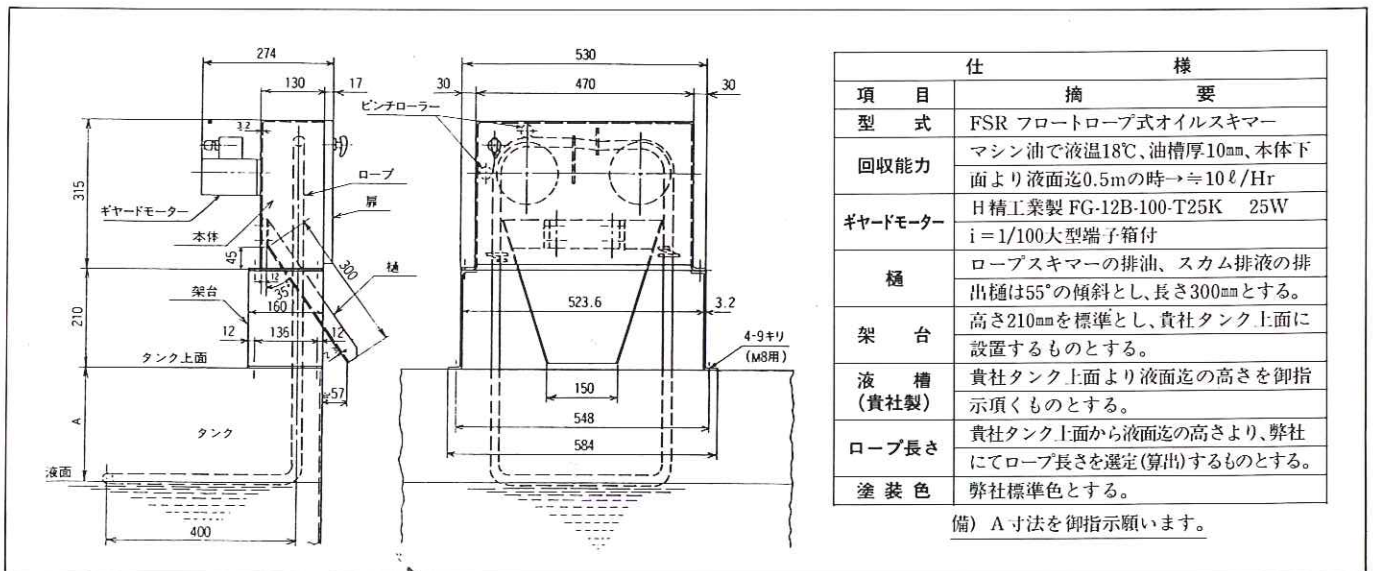
■特 長(実案申請中)

1. 油及浮遊スカム回収用ロープを液面上に浮遊して居りますので、液面上の浮遊油スカム等との接触面積が大であり、之等浮遊物の回収に高性能を発揮します。
2. ロープは親油性、撥水性、耐熱、耐薬液性であります故、洗浄液等の高温液(80℃以下)に対しても充分能力を発揮します。但し、軽油、灯油用ロープは別途販売しております。
3. ロール送りプーリーは、プーリーに油、スカム等の転移付着が極めて少量であるよう工夫がしてあります。

■用 途

水溶性のクーラント液又は洗浄液の液面に浮遊する油類及び浮遊スカムを回転移動する浮上ロープ表面に吸着させて回収し、液を清浄化する目的に使用します。
 又、廃水に混入している浮上油、浮遊スカム回収にも適しています。

■仕様・外径寸法図



★オプション

ロープ長、本機架台、ロープガイド長さ等ご指示下さい。(標準長さ 3 m前後) (別途見積り)

- 仕様については変更することがあります。
- 電源は(100V又は200V)御指示下さい。

YATA 株式会社 矢田製作所

本社工場 〒661-0964 尼崎市神崎町 43-6
 TEL. (06) 6499-4558(代)
 FAX. (06) 6499-4666
 出雲工場 〒693-0043 出雲市長浜町 659-20
 TEL. (0853) 28-1578

取 扱 店