

# NS-21

## 卓上型餃子成形機

Semi-automatic Gyoza Forming Machine

- 皮を置くだけで餃子・ワンタンが定位置に出てきます。
- 操作は簡単で作業性も良好です。
- オプションパーツにより、サイズ変換が出来ます。
- 素材の触れる部分は、分解が容易で水洗いが出来ますので、衛生的です。
- 具の量目微調節が簡単に出来ます。
- コンパクトなボディで保守点検も簡単です。

- Placing each dough sheet enables the machine to work consecutively.
- The operation is easy and user-friendly.
- Any size can be changed by replacing optional parts.
- The portions that touch the surface of a dough sheet are always kept clean, because they are easy to be dismantled and washable.
- The minimum adjustment of ingredients is also easy and simple.
- The maintenance and inspection needs no special work because of its compact body configuration.



卓上型



トーセイ工業株式会社

TOSEI KOGYO Co.,Ltd.

# NS-21

## 卓上型餃子成形機

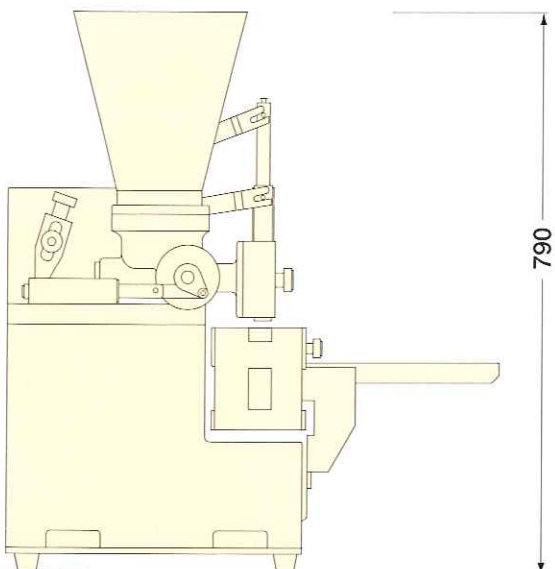
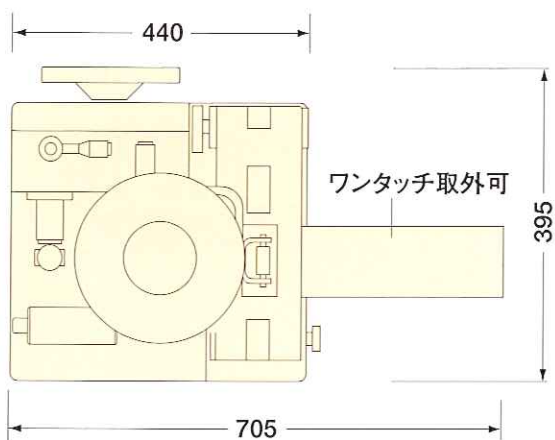
### Semi-automatic Gyoza Forming Machine

#### ■仕様/SPECIFICATIONS

能力：1,200個/毎時  
電力：単相 100V 85w  
重量：15~35g 成形可  
Capacity：1,200pcs/h  
Power supply：Single phase 100V, 85W  
Products Weight：15~35g

#### ■機械寸法/DIMENSIONS

機械重量 60kg



■オプションにより、様々な用途に対応します。



 **トーセイ工業株式会社**  
TOSEI KOGYO Co.,Ltd.

本社 〒166-0013 東京都杉並区堀ノ内3-52-14  
3-52-14, Horinouchi, Suginami-ku, Tokyo, 166-0013 JAPAN  
TEL.03-3312-6484(代) FAX.03-3313-2755  
ショールーム TEL.03-3312-1251  
九州営業所 〒811-2308 福岡県粕屋郡粕屋町内橋464-1  
TEL.092-939-4995 FAX.092-939-4996

[ホームページアドレス] <http://www.tosei.biz>

●販売代理