

YATA

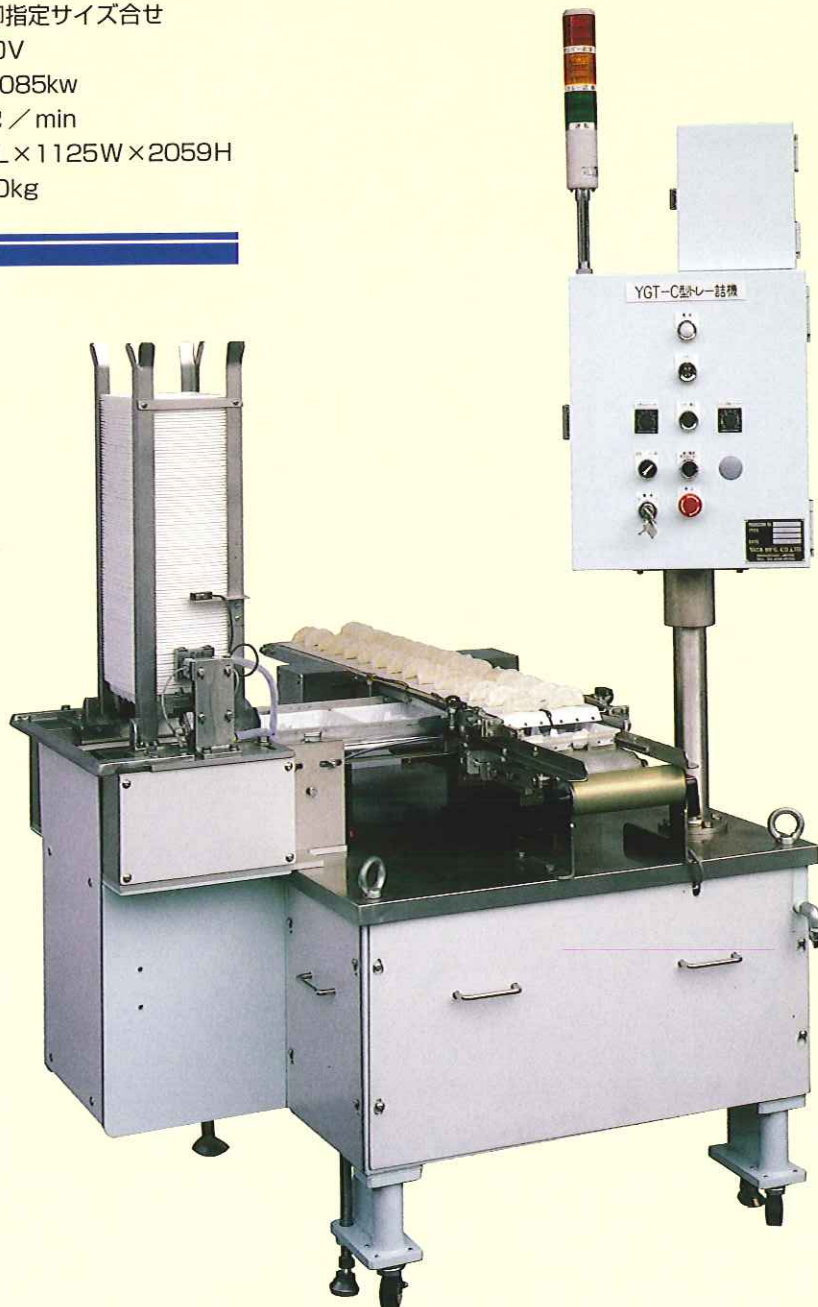
ギョーザトレー詰機

YGT-C型

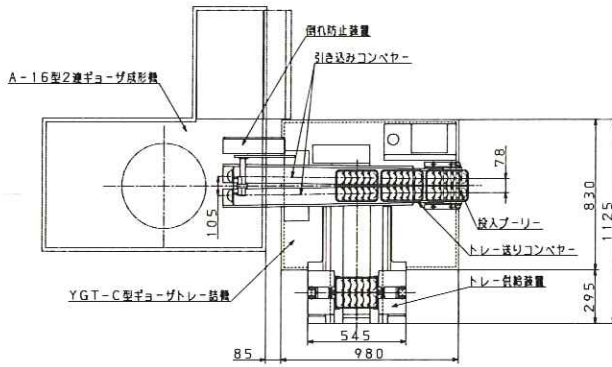
シンプルで操作が簡単

YGT-C型 仕様

- 処理能力：9600個/時
- 使用トレー：客先御指定サイズ合せ
- 使用電源：AC200V
- 使用電力：約0.3085kw
- 使用エア量：約40ℓ/min
- 機械寸法：1322L×1125W×2059H
- 重量：約200kg



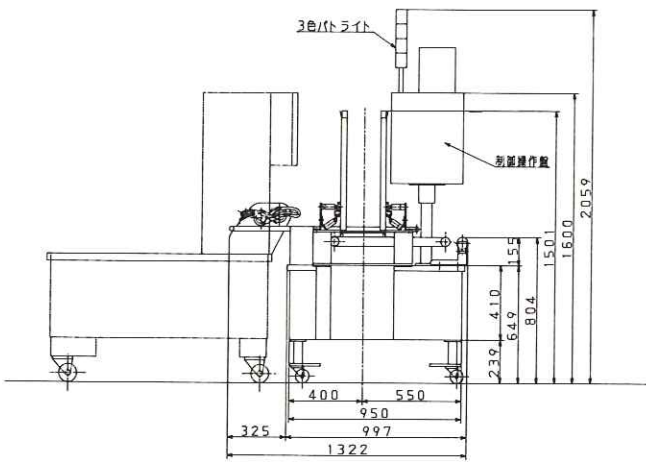
ギョーザトレー詰機 YGT-C型



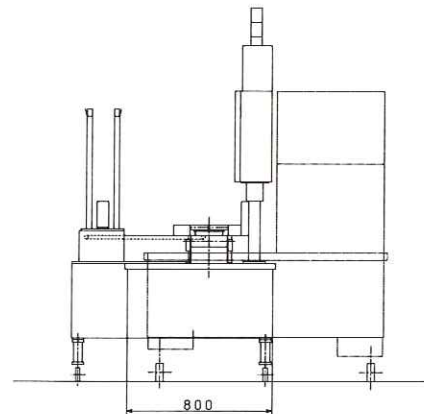
<平面図>

■ YGT-C 型仕様

処理能力	9600個/時
使用トレー	客先御指定サイズ合せ
使用電源	AC 200V
使用電力	約0.3085kw
使用エア量	約40ℓ/min
機械寸法	1322L×1125W×2059H
重量	約200kg



<正面図>



<側面図>

YATA 株式会社 矢田製作所

本社工場 〒661-0964 尼崎市神崎町43-6
 TEL. (06) 6499-4558(代)
 FAX. (06) 6499-4666
 出雲工場 〒693-0043 出雲市長浜町659-20
 TEL. (0853) 28-1578

取扱店