

A-16NA

餃子製造機<2連式> Automatic Gyoza Forming Machine

- Easy work to exchange the forming size
- Washable mechanism
- Easy work to fitting and operation for the mechanical part
- No damage for the dough feeding belt by air cutter
- No damage and high accuracy for the filling material by air piston

- サイズ変更が簡単
- 水洗い可能
- パーツの取付操作はワンタッチ方式
- エアー式パンチカッターでベルトの損傷はありません
- エアーピストン方式で充填精度も高く素材もいためません



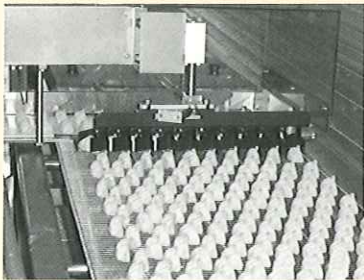
トセイ工業株式会社
TOSEI KOGYO Co.,Ltd.

A-16NA

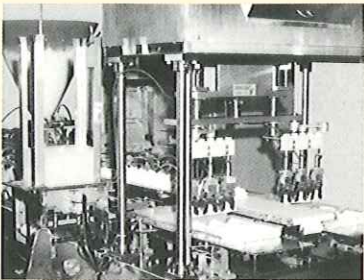
全自動餃子製造機<2連式>

Automatic Gyoza Forming Machine

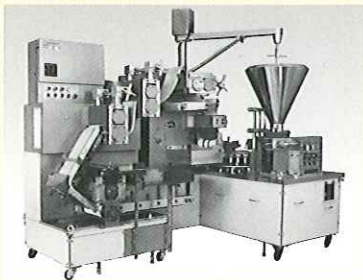
オプションによる省力化



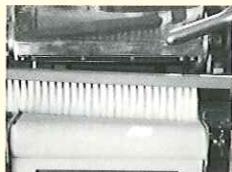
餃子整列機



餃子、トレー詰機



製麺機



散粉機



餃子倒れ防止

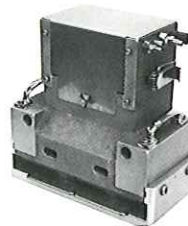
3点のユニットを
乗せ換えるだけで、
簡単にサイズ変更が
できます。



■成形モルダーユニット

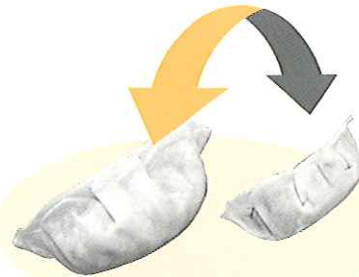


■充填装置ユニット



■皮抜きカッターユニット

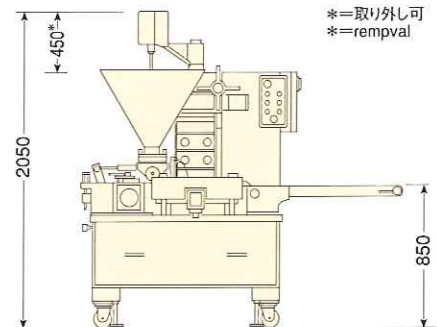
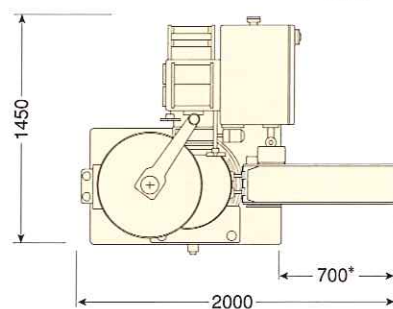
餃子のサイズ変更
わずか10分



仕様/SPECIFICATIONS

能力：10,000個/毎時(可変速式) Capacity: 10,000/hour(MAX)
電力：3相 200V 2.75kw Power supply: 3-phase, 200V, 2.75KW
重量：950kg Weight: 950kg

機械寸法/DIMENSIONS (mm)



*=取り外し可
*=removal

トーセイ工業株式会社
TOSEI KOGYO Co.,Ltd.

本社 〒166-0013 東京都杉並区堀ノ内3-52-14
3-52-14, Horinouchi, Suginami-ku, Tokyo, 166-0013 JAPAN
TEL.03-3312-6484(代) FAX.03-3313-2755
ショールーム TEL.03-3312-1251
九州営業所 〒811-2308 福岡県粕屋郡粕屋町内橋464-1
TEL.092-939-4995 FAX.092-939-4996

●販売代理

[ホームページアドレス] <http://www.tosei.biz>